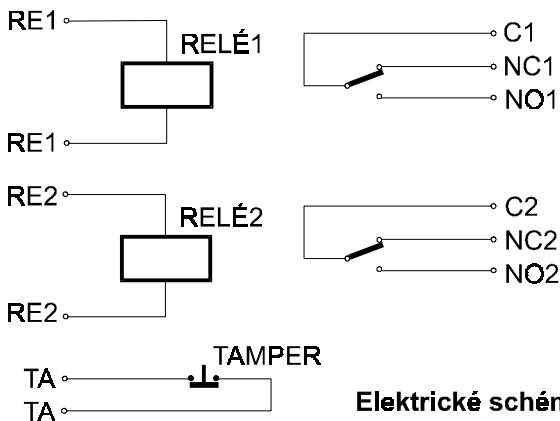


## POPIS :

Reléový blok RB-6/III je určen k použití v zabezpečovací technice. Obsahuje celkem dvě nezávislá relé, sabotážní kontakt a dvanáct připojovacích svorek. Reléový blok je vestavěn do malé ploché elektroinstalační krabice. Víko krabice je chráněno proti protavení kovovou vložkou.

## TECHNICKÉ PARAMETRY :

Napájecí napětí relé .....12V (10-15V)  
Napájecí proud jednoho relé.....max. 40mA  
Maximální zatížení kontaktů .....1A / 120V ss  
Maximální zatížení kontaktu TAMPER.....0,5A / 60V ss



**Elektrické schéma**